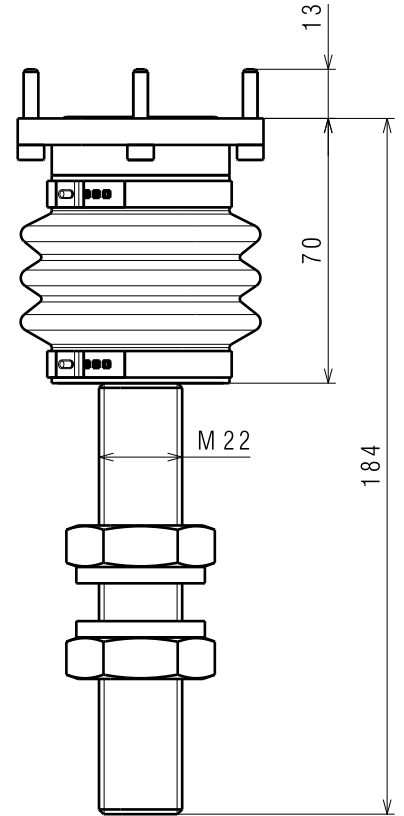
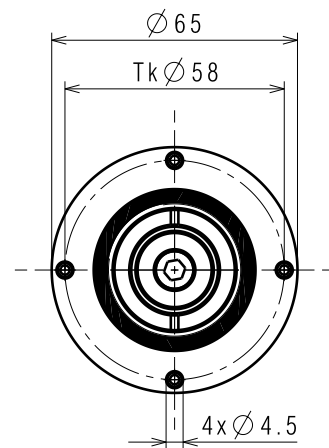


Scale: 1:1

Total weight 370g



Scale: 1:2



Scale: 1:2

Pos.	Menge	Einheit	Sachnummer	Benennung/Merkmale		
And.			And.	Gezeichnet	S. Steiner	Massstab 1:1
				E-Mail	steiner@physik.uzh.ch	
				Tel. direkt / Fax	044 635 57 60 / 044 635 57 04	
				Datum	15. October 2012	
Ohne sep. Stückliste <input type="checkbox"/>				Auftrags-Nr.		Anzahl Blatt Blatt-Nr.
Sep. Stückliste <input type="checkbox"/>				Ursprung		
Physik Institut Universität Zürich			Sach-Nr.	Ersatz für		Filename: Fixpoint_C_series
Winterthurerstrasse 190 8057 Zürich			Benennung			
Tel. 044 635 57 11 Fax. 044 635 57 04			Fixpoint C-series			